

К сведению покупателя

Для удобства транспортировки и предохранения от повреждений мебель поставляется в разобранном виде. На каждом пакете имеется маркировка с указанием названия изделия. Для крепления фурнитуры на деталях имеются отверстия и наклейки.

Правила эксплуатации и ухода за мебелью

1. Мебель не следует устанавливать на неровном полу, близко к сырým и холодным стенам. При установке мебели вблизи от нагревательных или отопительных приборов их поверхности должны быть защищены от нагрева.
2. Не допускать сильных перепадов температур. Оптимальная температура эксплуатации мебели от +2°С до +35°С и относительной влажностью воздуха 45-70%.
3. Более низкая или высокая температура может привести к отслоению кромочного материала, плёнки ПВХ (при наличии в изделии МДФ, облицованных плёнкой ПВХ). Избегать попадания прямых солнечных лучей на изделие. Не следует ставить на поверхность горячие предметы температурой выше 65°С, в связи с возможным возникновением пятен и других дефектов. Обязательно использовать теплоизолирующую прокладку.
4. Во избежании набухания щитов на поверхности мебели, не допускать попадания воды. Попавшую на стол жидкость следует немедленно удалить салфеткой. Длительный контакт жидкости с мебелью может привести к дефектам.
5. Поверхность мебели разрешается чистить влажной тканью с последующей протиркой насухо, а также использовать специальные средства по уходу за мебелью. Запрещается применять эфир, ацетон, бензин и т.д. Лицевую фурнитуру следует чистить мягкими тканями с применением хозяйственного мыла, после чего вытирать насухо. Не использовать средства, содержащие абразивные материалы (наждачную бумагу, соду и др.). Зеркала и стекла рекомендуется протирать предназначенными для этого средствами.
6. В процессе эксплуатации, при необходимости, произведите регулировку петель, подтяните ослабленные узлы резьбовых соединений.
7. На крышки рабочих столов и полки не допускается прикладывать нагрузку более 30кг.
8. Не допускаются воздействие о поверхность мебели твёрдыми и острыми предметами.
9. При наличии в изделии деталей МДФ, рекомендуем установить принудительную вытяжку в зоне установки плиты. Исключить близкое расположение осветительных и нагревательных приборов (не ближе 200мм), а также попадания прямых солнечных лучей, во избежании деформации, отслоения или изменения оттенка облицовочного покрытия.
10. При наличии в изделии деталей с фотопечатью, исключить малейшее механическое воздействие на рисунок. Запрещено использовать при уборке средства, содержащие любые органические растворители, а также абразивные вещества. Запрещено приклеивать на рисунок скотч, т.к. следы от скотча удаляются только растворителем.
11. На дефекты, возникшие из-за несоблюдения требований данных правил, гарантия не распространяется и претензии не принимаются.

Рекламации принимаются при наличии следующей информации:

- дата упаковки, артикул изделия (см. упаковочный ярлык).



ГАРАНТИЙНЫЙ ТАЛОН

- Изготовитель гарантирует соответствие мебели требованиям ТР ТС 025/2012, ГОСТ 16371-2014 «Мебель. Общие технические условия.» при соблюдении условий транспортировки, хранения, эксплуатации и рекомендаций по уходу за мебелью.
- Претензии по комплектности, качеству и отклонениям, при которых сборка невозможна, должны предъявляться в магазин, где была приобретена мебель.
- Все гарантийные работы производятся только при предъявлении настоящего гарантийного талона.
- Гарантийный срок эксплуатации изделия 24 месяца со дня продажи мебели.

Гарантийный талон действует только при наличии чека о покупке изделия.

Срок службы изделия 10лет.

Гарантийное обслуживание не производится:

- При наличии дефектов, появившихся из-за несоблюдения потребителем условий транспортирования, хранения, сборки, эксплуатации и рекомендаций по уходу за мебелью.
- В связи с постоянной работой по усовершенствованию изделий, в конструкцию могут быть внесены изменения, не отражённые в настоящей инструкции.

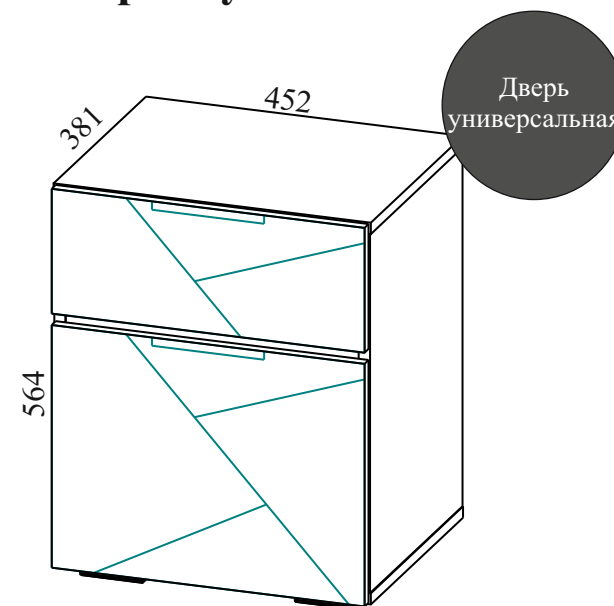
Наш сайт: www.mebelomsk.com

СПАСИБО ЗА ПОКУПКУ!



644009, Россия, г. Омск,
ул. Лермонтова, д.192.
(3812) 368-000, 368-555
www.mebelomsk.com

Инструкция по сборке ШЕРЛОК Тумба прикроватная 1ящ. 1дв. Артикул: Тм122.0



Габаритные размеры: ширина - 452 мм, высота - 564 мм, глубина - 381 мм.

Правила сборки

Уважаемые покупатели! Качество мебели зависит от правильности сборки. Поэтому рекомендуем доверить сборку специалисту. Если Вы все-таки приняли решение собрать мебель самостоятельно - настоятельно рекомендуем руководствоваться данной инструкцией.

Уважаемый Покупатель, ваши замечания и пожелания направляйте по адресу qc@mebelomsk.com, они будут рассмотрены в кратчайшие сроки!

Нам важно ваше мнение!

Сборку следует производить на ровном полу, покрытом тканью или бумагой во избежание повреждения кромок и загрязнения мебели. Сборку корпуса рекомендуется производить в горизонтальном положении, устанавливая детали лицевыми кромками вниз. Необходимо соблюдать осторожность, чтобы не повредить лакированные поверхности. В сборке крупногабаритных изделий должны участвовать не менее двух человек. Детали при сборке необходимо закреплять прочно, не допуская их качания. Сборку производить последовательно согласно инструкции.

ШЕРЛОК Тумба прикроватная 1ящ. 1дв. Тм122.0

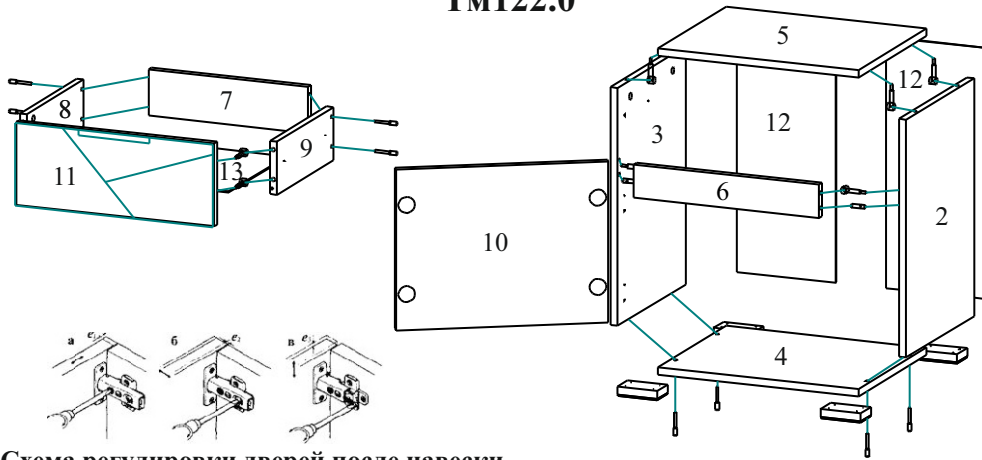
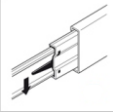


Схема регулировки дверей после навески на корпус:

- а) вперед-назад, б) вправо-влево, в) вверх-вниз от корпуса.

Направляющие разъединяются с помощью нажатия пластикового рычажка при вытягивании внутреннего полоза.



Детали и комплектующие

№	Наименование	Размер	Кол-во	Пакет №	Наименование	Кол-во	Вид
1	Внешний вид изделия (см. титульный лист)				А Евровинт 7,0*50	8шт.	
2	Бок правый	512*362	1шт.	1	Б Заглушка для евровинта	8шт.	
3	Бок левый	512*362	1шт.	1	В Ключ для евровинта	1шт.	
4	Дно	452*362	1шт.	1	Г Шкант 08*30	2шт.	
5	Крышка	452*362	1шт.	1	Д Стяжка эксцентриковая, винтовая резьба	10к-в	
6	Планка	418*72	1шт.	1	Е Заглушка для стяжки эксцентриковой	10шт.	
7	Стенка задняя ящика	360*100	1шт.	1	Ж Заглушка технологическая пластиковая Ф35	2шт.	
8	Бок ящика левый	302*114	1шт.	1	З Направляющие полного выдвижения L=300мм	1к-т	
9	Бок ящика правый	302*114	1шт.	1	И Петля четырехшарнирная 90° накладная	1шт.	
10	Дверь	446*346	1шт.	1	К Петля четырехшарнирная 90° накладная с доводчиком	1шт.	
11	Фасад ящика	446*178	1шт.	1	Л Держатель задней стенки	6шт.	
12	Стенка задняя ХДФ	540*222	2шт.	1	М Саморез 3,0*20	24шт.	
13	Дно ящика ХДФ	372*306	1шт.	1	Н Саморез 3,5*16	12шт.	
14	Комплект фурнитуры		1шт.	2	О Саморез 4,0*12	4шт.	
					П Саморез 4,0*16	24шт.	
					Р Шайба мебельная металлическая	18шт.	
					С Брус соединительный	1шт.	
					Т Уголок мебельный 77*32	2шт.	
					У Опора мебельная Оп003.0, сатин	4шт.	

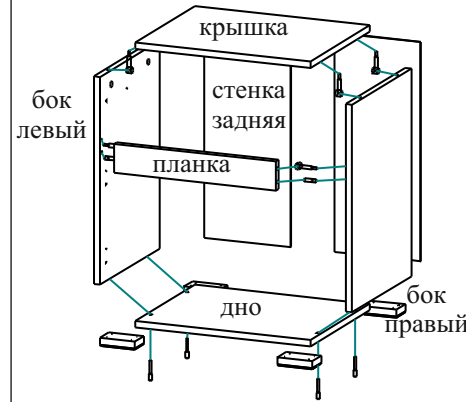
Сборка.

На бока устанавливаются штоки эксцентриков и шканты.

На фасады и крышку устанавливаются штоки эксцентриков.

Опоры крепятся к дну саморезами 4,0*16.

Направляющие полного выдвижения L=300мм, крепятся по наколкам к бокам и к бокам ящиков саморезами 3,5*16, присадочное отверстие считать первое от фасада, направляющим - второе отверстие.



Сборку мебели начинаем после установки направляющих.

Планки крепятся к бокам стяжками эксцентриковыми и шкантами.

Дно крепится к бокам евровинтами.

Крышка крепится к бокам стяжками эксцентриковыми.

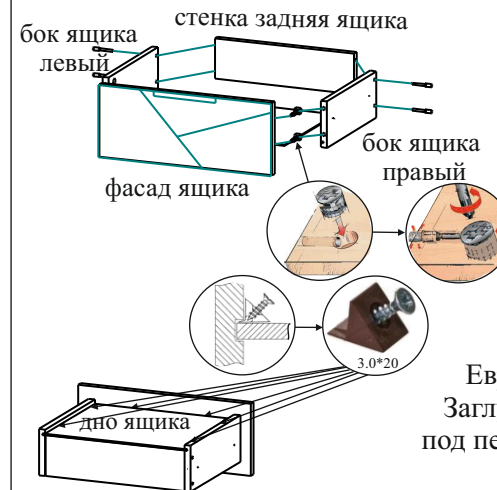
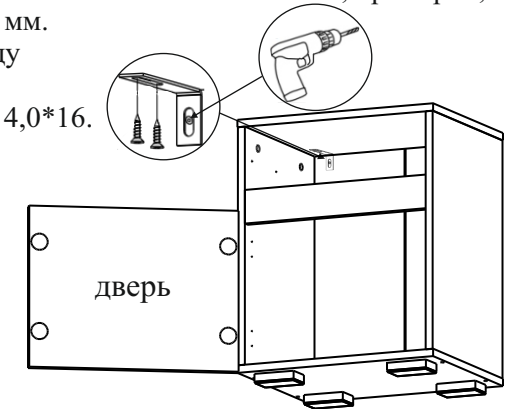
Стенки задние соединяются брусом и крепятся к корпусу саморезами 3,0*20 через шайбы металлические с шагом, примерно, 130 мм.

Уголок мебельный устанавливаем между крышкой и стенкой задней (см. рис.)

К крышке уголок крепится саморезами 4,0*16.

На стенке задней просверливаем отверстие, и устанавливаем крепление к стене (приобретается отдельно).

Петли четырехшарнирные крепятся к боку левому или правому (по желанию) саморезами 4,0*16, к двери - саморезами 4,0*12.



Стенка задняя ящика крепится к бокам ящика евровинтами, фасад ящика - стяжками эксцентриковыми.

Дно ящика вставляется в пазы и крепится к стенке задней ящика саморезами 3,0*20 через шайбы металлические. Держатели задней стенки вставляются в пазы под дно ящика и крепятся саморезами 3,0*20

Евровинты и стяжки закрываем заглушками. Заглушкой пластиковой закрываем отверстия под петли на двери.